

WIDERSTANDSTHERMOMETER MWT410

Widerstandsthermometer in Kompaktausführung mit Ausgang 4...20mA

Beschreibung:

Das Widerstandsthermometer MWT410 ist ein kompaktes Messgerät für genaue Messungen in unterschiedlichen Industriebedingungen, z.B. Rohrleitungen, Heizräumen und in der Pharmaindustrie. Alle Fühler und Anschlüsse bestehen aus hochwertigem CrNi Stahl 316Ti (1.4571). Diese Thermometer werden in Messbereichen von -50 bis +400°C verwendet. An den Fühler kann eine Mt223 Anzeige mit PNP Kontakt angeschlossen werden, die über eine Stromschleife versorgt wird. Die Ausführung mit der Anzeige kann auch als Temperaturschalter dienen. MWT410 hat einen austauschbaren Messeinsatz.

Sensor:

1 x Pt100

Sensorabweichungen Pt100 nach DIN EN 60751 bei 0°C

kl.B: ±0,3°C
 kl.A: ±0,15°C
 kl.1/3B: ±0,10°C
 kl.1/5B: ±0,06°C
 kl.1/10B: ±0,03°C

Erlaubte Umgebungstemperatur

-10 ... +70°C

Erlaubte Temperatur des Mediums

MWT410 -50...+100°C
 MWT410/B -50...+400°C

Messumformer Materm MT410

Stromspannung: 10...28V DC
 Eingang: 1 x Pt100
 Ausgang: 4...20mA - 2 Leiter
 Messfehler des Umformers: 0,5% vom Messbereich

Standardmessbereiche mit Ausgang 4...20mA

MWT410	MWT410B
-50...50°C	0...100°C
0...50°C	0...150°C
0...80°C	0...200°C
0...100°C	0...300°C
0...120°C	0...400°C

Andere Messbereiche des Umformers stehen nach Bedarf zur wahl.

Fühler:

Alle Fühler bestehen aus hochwertigem CrNi Stahl 316Ti.



1. Widerstandsthermometer MWT410 bis +120°C
2. Widerstandsthermometer MWT410/B bis +400°C
3. Widerstandsthermometer MWT 410 mit Anzeige und Kontakt
(Bilder sind symbolisch)

Fühlerlänge (L)

Standard L=63mm, 80mm, 100mm, 160mm, 200mm, 250mm, 300mm oder Länge nach Bedarf. Empfohlene Fühlerlänge beträgt minimal 10 x Fühlerdurchmesser
 Die empfohlene minimale Fühlerlänge beträgt (L) 63mm und gilt für ein 6 m m R o h r

Fühlerdurchmesser (d) und der maximale erlaubte Druck des Mediums:

6mm (Standard), max. Druck des Mediums 40 bar
 8mm, max. Druck des Mediums 40 bar
 9mm, max. Druck des Mediums 40 bar
 10mm, max. Druck des Mediums 40 bar
 11mm, max. Druck des Mediums 60 bar
 Nach Bedarf stehen auch andere Fühlerdurchmesser zur Wahl

Prozessanschluss

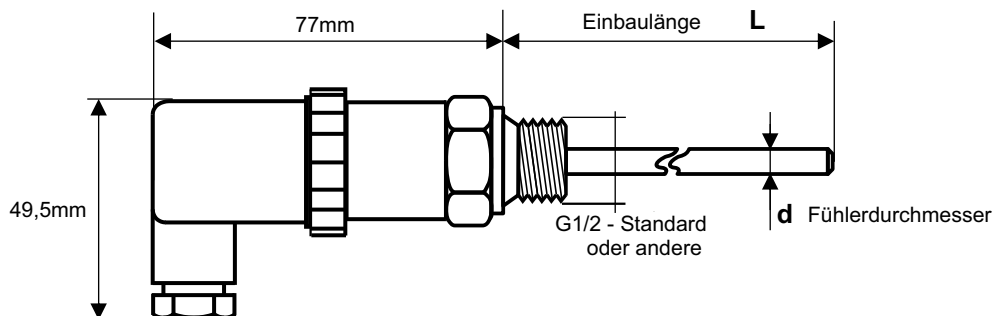
G1/2 - Standard, G1/4
 andere Anschlüsse nach Bedarf

Elektrischer Anschluss

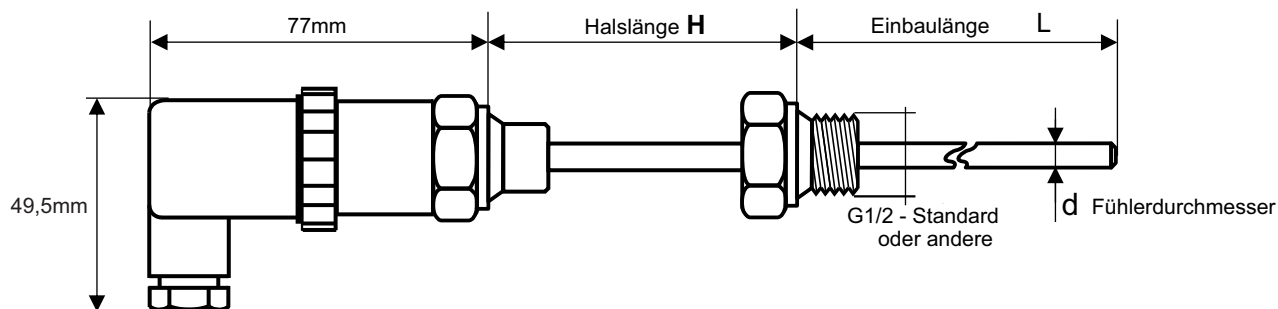
Elektrischer Anschluss nach DIN EN 175301-803A, IP 65

ABMESSUNGEN DES WIDERSTANDSTHERMOMETERS MWT410:

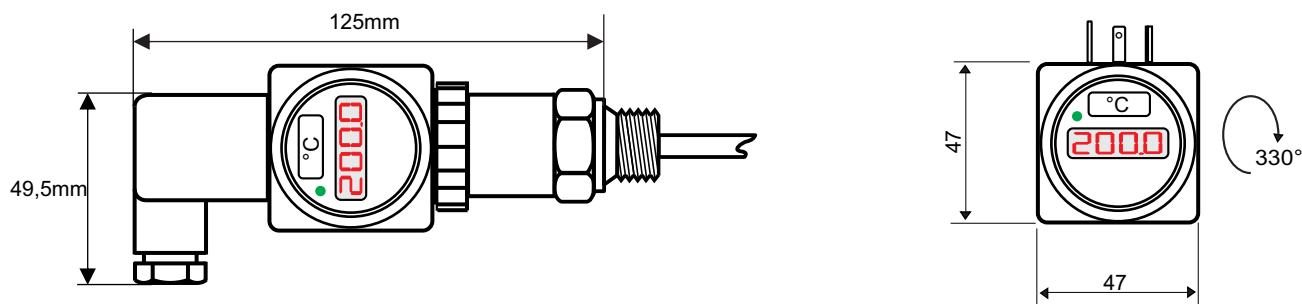
Typ: **MWT410** - Ausführung ohne Hals für Temperaturen von -50 bis +120°C



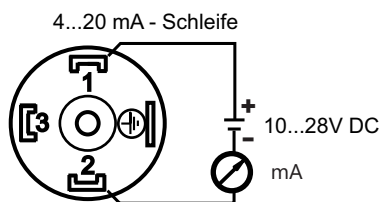
Typ: **MWT410/B** - Ausführung mit Hals für Temperaturen von -50 bis 400°C:



Ausführung mit Anzeige MT223:



SENSORANSCHLUSS MITTELS STROMSCHLEIFE 4...20mA



OPTION: ANZEIGE MT223


Anzeige MT223


Beschreibung

Die digitale Anzeige MT223 ermöglicht eine einfache Montage an jedes Messgerät mit einem Ausgang 4... 20 mA und dem Standardanschluss ISO 4400 (DIN 43650-A)

Die Anzeige befindet sich zwischen dem Stecker und der Steckdose und ist sofort funktionsbereit. Sie funktioniert ohne zusätzliche Versorgung. Diese läuft über die Stromschleife 4 bis 20 mA.

Die Bedienung ist einfach mit Tasten auf der vorderen Seite. Die Einstellungen bleiben im Speicher der Anzeige, auch wenn die Anzeige nicht an Strom angeschlossen ist.

Messbereich:

-1999 do +9999

Anzeige:

4 - Ziffern LED Anzeige mit 7 mm großen roten Ziffern. Die Anzeige kann man bis zu 330° drehen

Genauigkeit:

0,1% ± 1 digit

Einstellbare Parameter:

Messbereich, Dezimalkomma, Dämpfung, Kontakt (PNP)

Erlaubte Temp. der Umgebung:

Elektronik: -25/+85 °C
Lagerung: -40/+85 °C

Schutz:

IP 65 (EN 60529)

Eingangssignal:

4 ... 20mA, 2 - Leiter

Angaben zum PNP Kontakt:

offener Kollektor (PNP), max. 125 mA
(bei Ex-Schutz max. 70 mA, 4,7 mH)
Einstellbare Kontaktverzögerung :
von 0 bis 100 s

Option:

EX Ausführung
EX II (1) 2 G EEx ia IIC T4